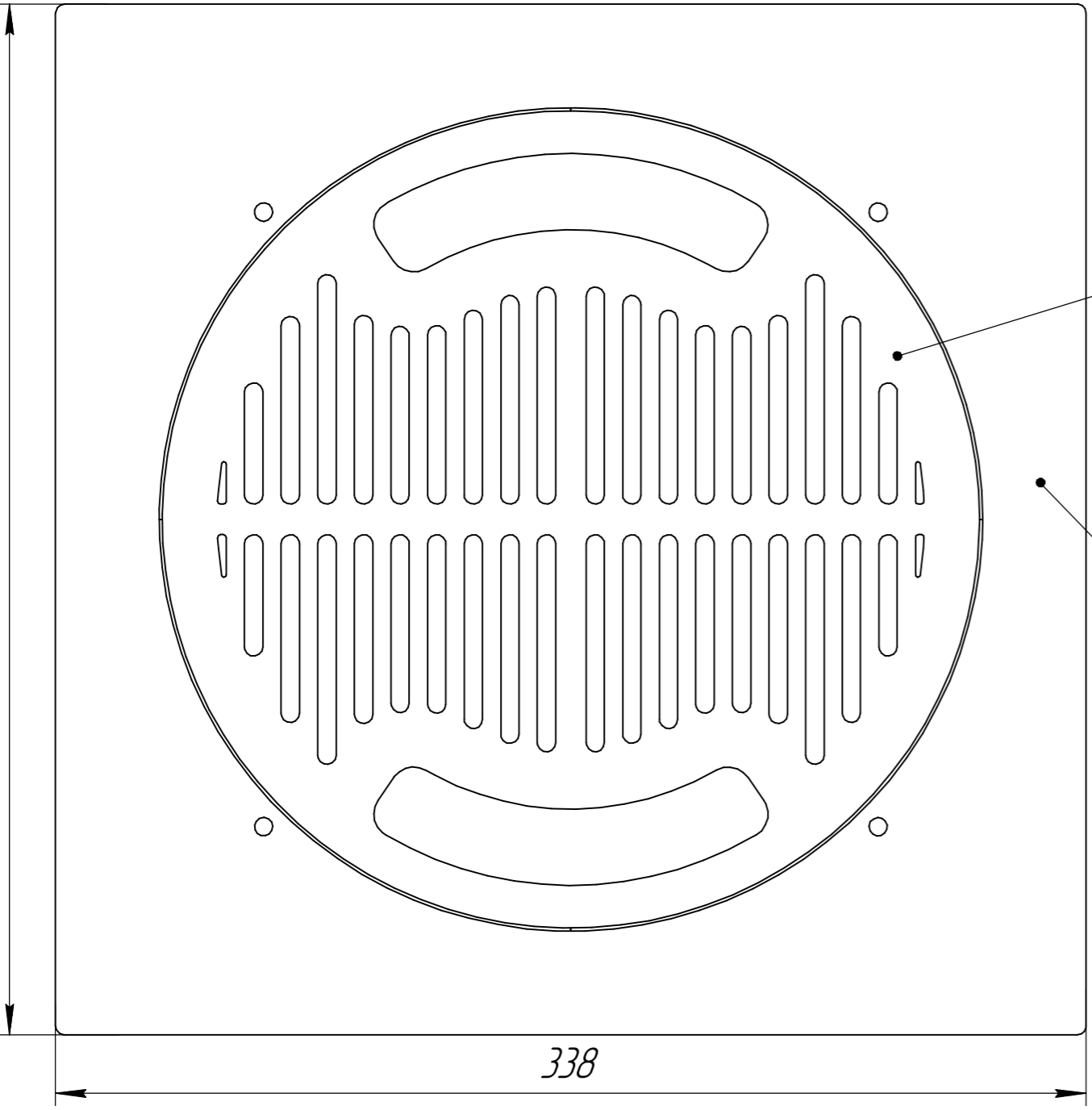
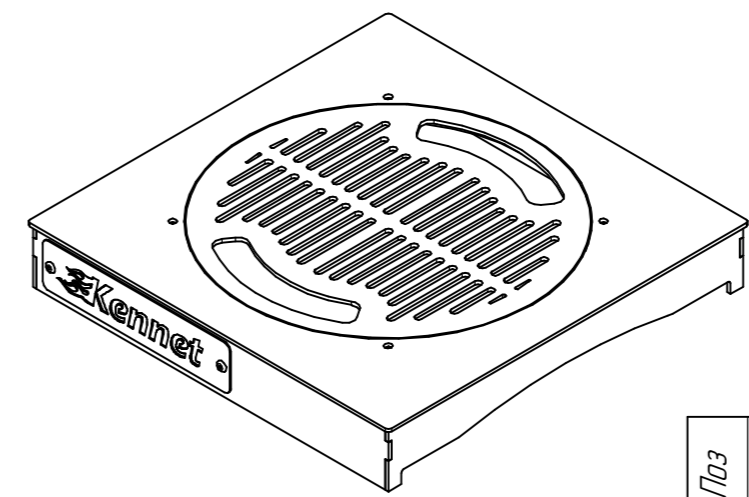
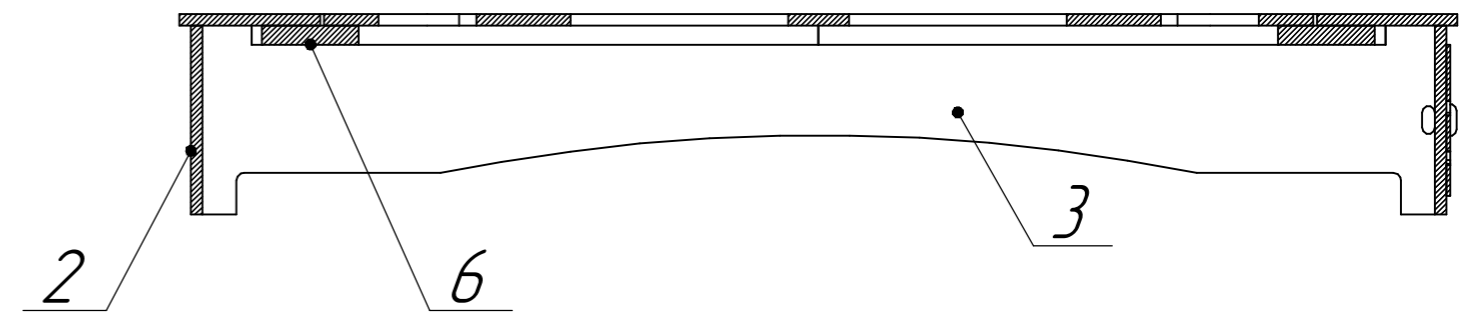
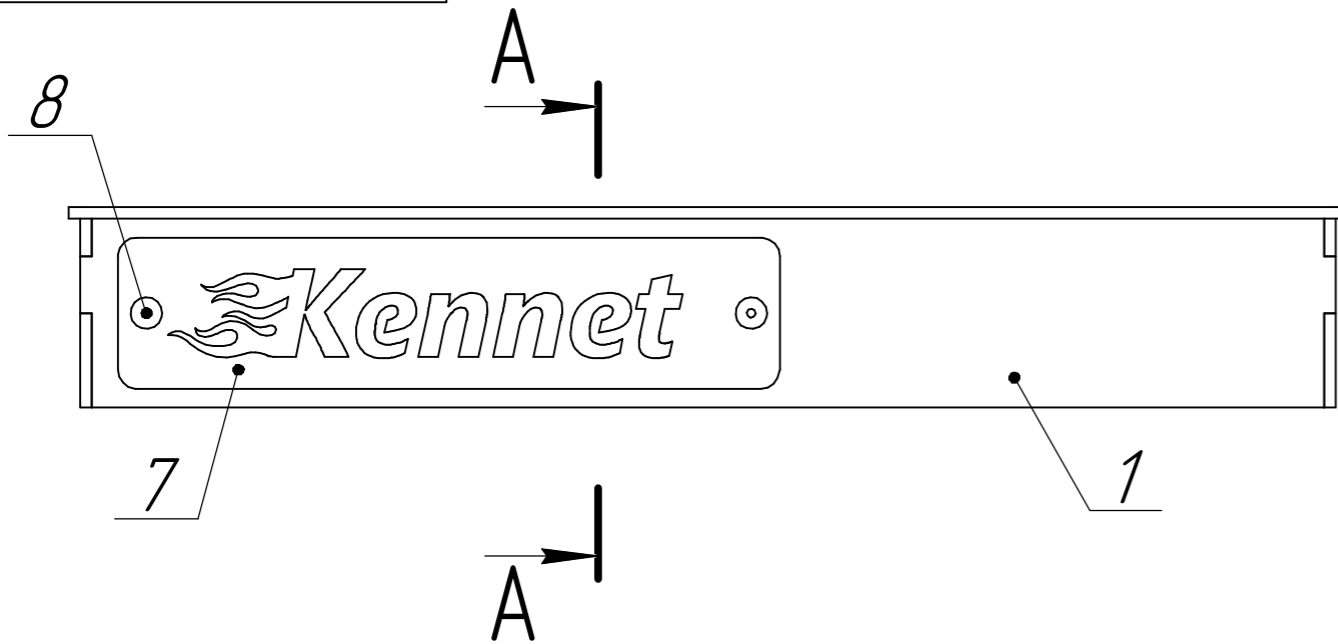


A-A



Поз	Наименование	Кол
1	Боковина1	1
2	Боковина2	1
3	Боковина3	2
4	Стол	1
5	Решетка	1
6	Усиление	4
7	Логотип	1
8	Заклепка 4x8	2

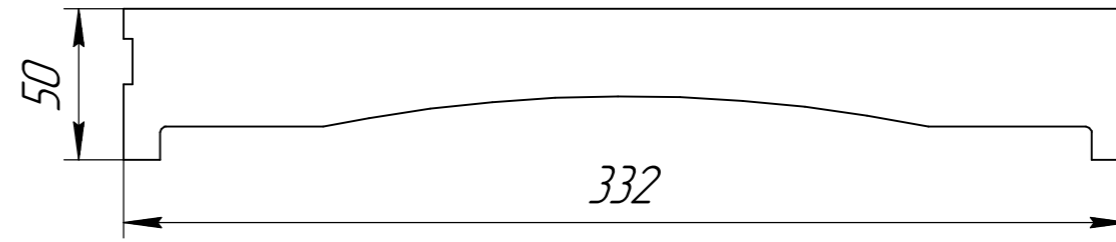
Изм.	Лист	№ докум.	Подп.	Дата
		Пестов		11.04.23
Проб.				
Т.контр.				
Н.контр.				
Утв.				

Мангал Семейный. Подказанник

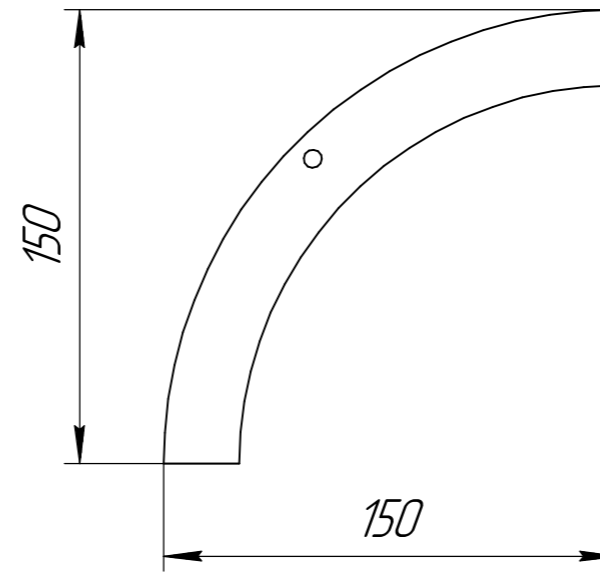
Сборка

Лит.	Масса	Масштаб
	4,4	1:1
Лист 1	Листов 2	

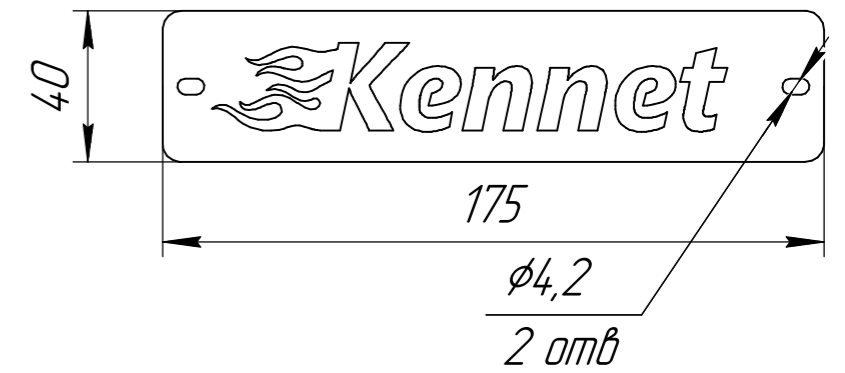
Боковина3 - 3мм - 2шт



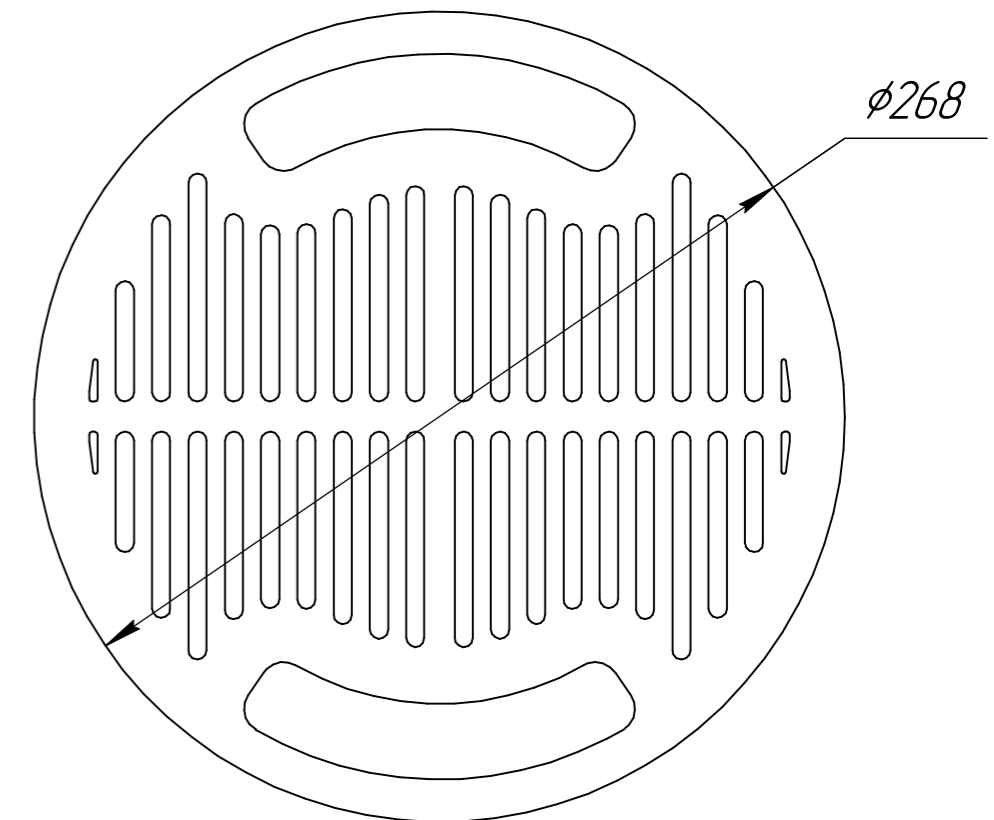
Усиление - 5мм - 4шт



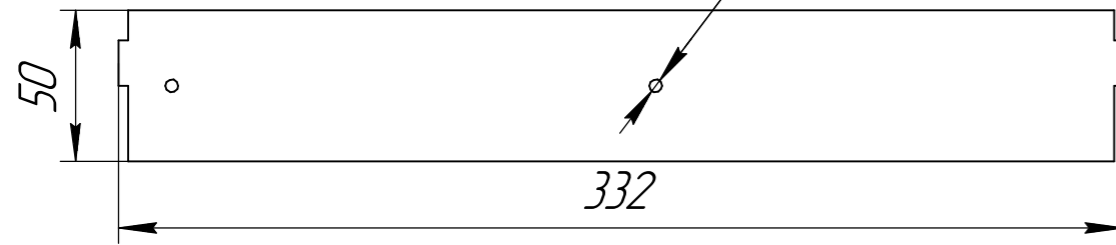
Логотип - 0,5мм430 - 1шт



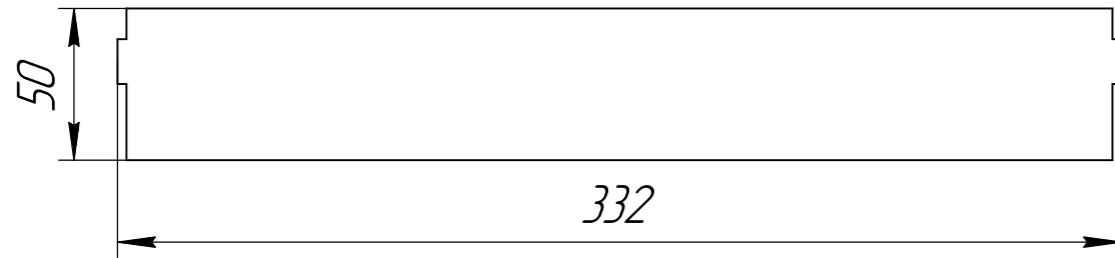
Решетка - 2мм430 - 1шт



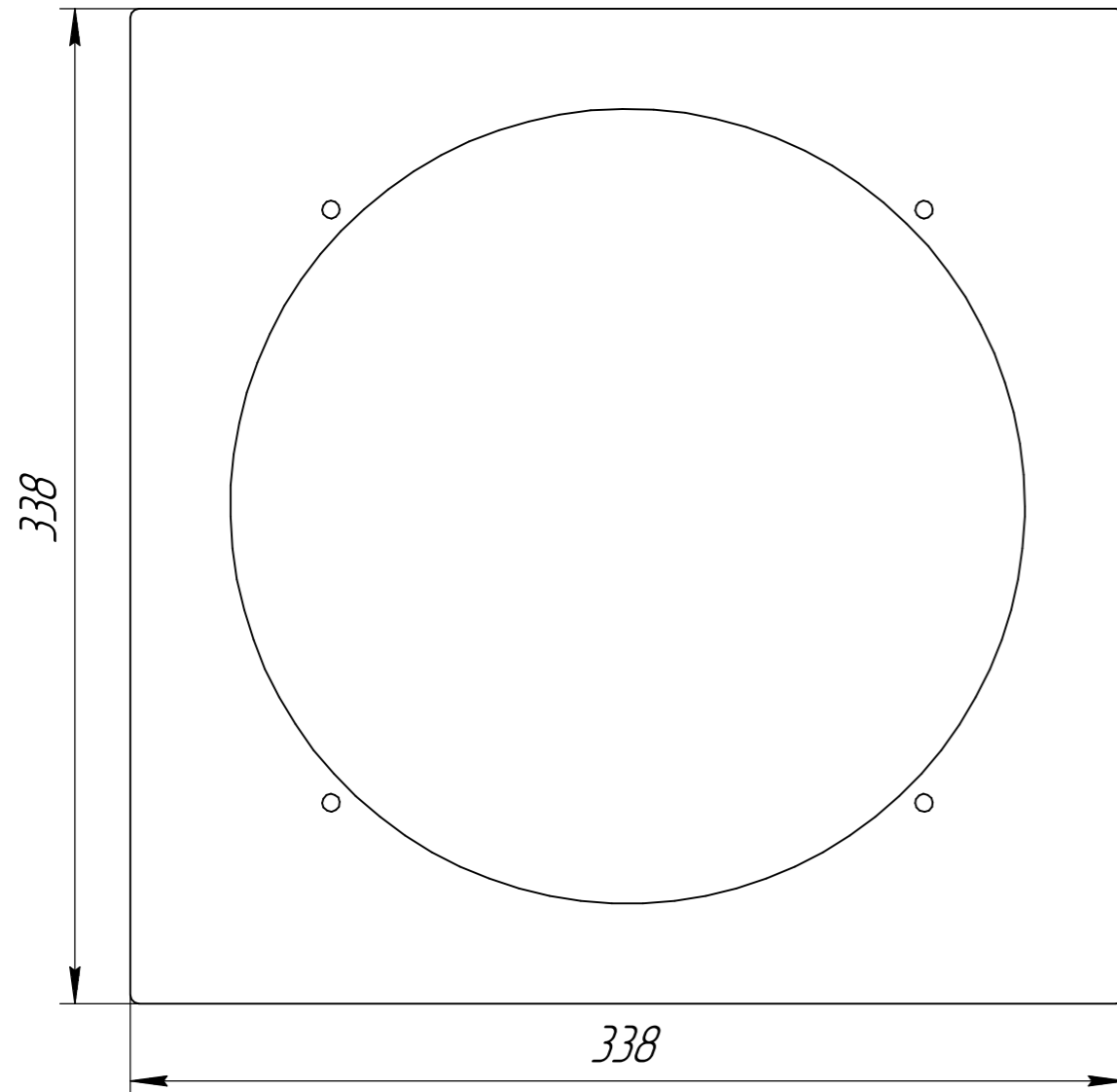
Боковина1 - 3мм - 1шт



Боковина2 - 3мм - 1шт



Стол - 3мм - 1шт



Инв. № подл.	Подп. и дата
Взам. инв. №	Инв. № дцкл.
Подп. и дата	Подп. и дата

Изм.	Лист	№ докум.	Подп.	Дата